

Examen I: Schrijven

Tijdsduur 60 minuten

2009

voorbeeldexamen

Opgavenboekje

Onderdeel B

Examennr. kandidaat:

Instructie

- In dit boekje staan 3 opdrachten waarbij u iets moet schrijven. Bij iedere opdracht staat wat u moet doen. Lees de instructie bij iedere opdracht goed door, voordat u gaat schrijven. Schrijf uw eigen tekst, dus schrijf geen zinnen uit de opdracht letterlijk over. Wanneer u zinnen uit de opdracht overschrijft, krijgt u daarvoor geen punten. U mag uw woordenboek(en) gebruiken. Bedenk wel dat gebruik van het woordenboek tijd kost. Gebruik uw woordenboek dan ook alleen als het echt nodig is.
- Let op:
U moet uw tekst altijd op de rechterpagina's in dit boekje schrijven.
- Als u iets wilt verbeteren, doe dit dan zo duidelijk mogelijk. Streep wat fout is duidelijk door.
- U hebt in totaal 60 minuten de tijd om de opdrachten te maken. Verdeel de tijd goed over de 3 opdrachten.
- Maak dit boekje pas open als dat gezegd wordt!
- Schrijf uw tekst in dit boekje. Gebruik een donkerschrijvende pen.

Succes!

NT2

Staatsexamen Nederlands als tweede taal

HET EXAMEN BEGINT
OP PAGINA 4

Beatrixcollege
t.a.v. de heer Janssen
Lelylaan 24
3848 JK Utrecht

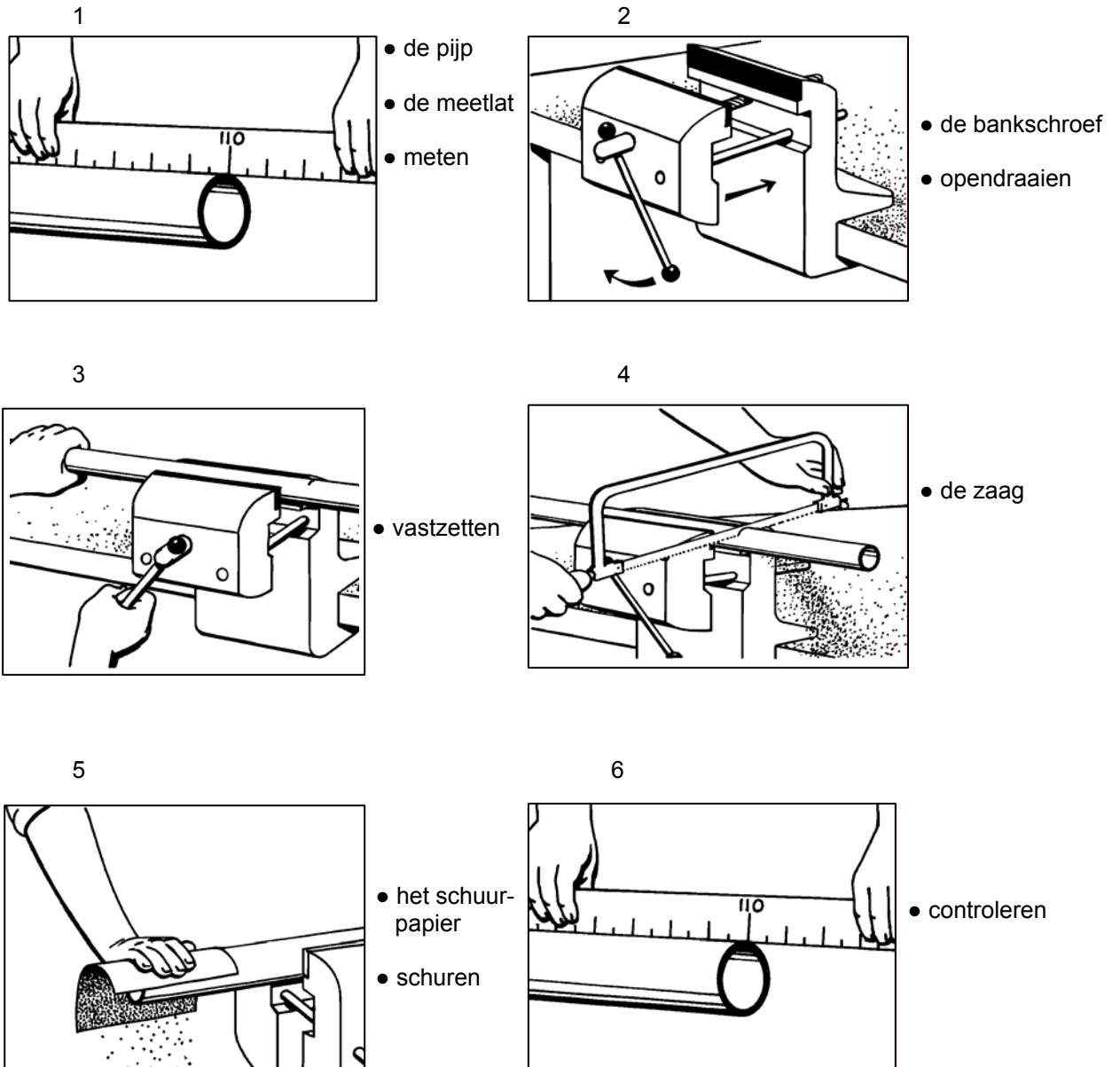
2 januari 2009

Geachte heer Janssen,

Met vriendelijke groeten,

2 Pijp zagen

U volgt de opleiding voor assistent-verwarmingsmonteur aan het ROC Atos. In de les 'aanleggen van verwarmingsleidingen' moet u een nieuwe leiding aanleggen. Daarvoor heeft u een metalen pijp van 1,10 meter gezaagd. U moet van uw docent Communicatie een verslag maken waarin u opschrijft hoe u dit gedaan hebt. Kijk naar plaatje 1 tot en met 6.



Opdracht

Beschrijf op de bladzijde hiernaast in een verslag voor uw docent hoe u de metalen pijp gezaagd hebt. Beschrijf alle 6 stappen. U kunt de woorden gebruiken die naast de plaatjes staan.

Doel van de tekst is uw docent Communicatie te informeren over hoe de metalen pijp gezaagd is.

HET ZAGEN VAN EEN METALEN PIJP

VERZORGING MEVROUW METERS

