

Examen I: Schrijven

Tijdsduur 60 minuten

2009

voorbeeldexamen

Opgavenboekje

Onderdeel A

Examennr. kandidaat:

Instructie

- In dit boekje staan 13 opdrachten waarbij u iets moet schrijven. Bij iedere opdracht staat wat u moet doen. Lees de instructie bij iedere opdracht goed door, voordat u gaat schrijven. Schrijf uw eigen tekst, dus schrijf geen zinnen uit de opdracht letterlijk over. Wanneer u zinnen uit de opdracht overschrijft, krijgt u daarvoor geen punten. U mag uw woordenboek(en) gebruiken. Bedenk wel dat gebruik van het woordenboek tijd kost. Gebruik uw woordenboek dan ook alleen als het echt nodig is.
- Let op:
U moet uw teksten altijd op de rechterpagina's in dit boekje schrijven.
- Als u iets wilt verbeteren, doe dit dan zo duidelijk mogelijk. Streep wat fout is duidelijk door.
- U hebt in totaal 60 minuten de tijd om de opdrachten te maken. Verdeel de tijd goed over de 13 opdrachten.
- Maak dit boekje pas open als dat gezegd wordt!
- Schrijf uw teksten in dit boekje. Gebruik een donkerschrijvende pen.

Succes!

NT2

Staatsexamen Nederlands als tweede taal

HET EXAMEN BEGINT
OP PAGINA 4

1 Iedereen op de afdeling klaagt over de kwaliteit van het kopieerapparaat. Het lijkt me dan ook duidelijk dat _____

2 Schilders kunnen niet buiten werken als _____

3 Omdat _____

_____ ,

heeft de kok besloten om de groenten bij een andere zaak in te kopen.

4

_____ ,

maar deze week heeft die garagehouder nog geen enkele auto verkocht.

5



Dit is een apparaat waarmee _____

6

Gisteren is er een ernstig ongeluk gebeurd in het centrum van de stad.

Hierdoor kon de ziekenwagen de plaats van het ongeluk niet snel genoeg bereiken.

7

Er is nog heel veel werk te doen.

Anders komt het nooit op tijd af.

8

In het museum van Zwolle is een grote beeldtentoonstelling.

Mensen die een museumjaarkaart hebben, krijgen korting op deze entreeprijs.

- 9** Carla en Pieter waren bang dat ze niet op tijd klaar zouden komen met het schilderen van het huis.

Daardoor is het toch gelukt.

- 10** Volgende week moet ik met mijn baas praten over mijn werktijden.

Ik weet niet of hij dat goed zal vinden.

Aan: ROC Ter Linde, afdeling Elektrotechniek
t.a.v. Dhr. A. Meerkerk
Postbus 233
2800 AB ASPEREN

Est, 2 januari 2009

Geachte heer Meerkerk,

Ik heb u al een aantal malen telefonisch proberen te bereiken. Tot nu toe is dat niet gelukt, daarom schrijf ik deze brief.

Zoals u weet loop ik sinds vier weken stage bij het bedrijf Baalman Engineers BV.

Vanaf het begin van mijn stage heb ik daar echter problemen.

Het eerste probleem is dat ik weinig begeleiding krijg. Als ik iets niet begrijp, _____

Een ander probleem is dat ik werk moet doen dat niets met elektrotechniek te maken heeft. Ik moet bijvoorbeeld _____

Hopelijk gaat u snel naar een oplossing zoeken. Het liefst zou ik bij een ander bedrijf stage gaan lopen.

Met vriendelijke groeten,

Adviezen om inbraken te voorkomen

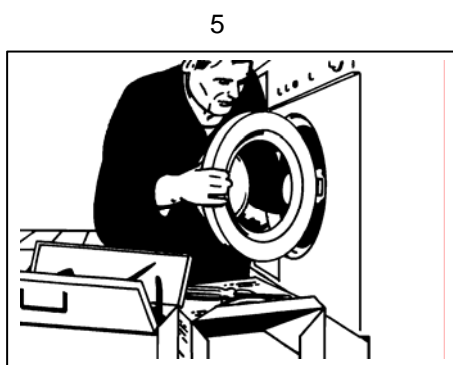
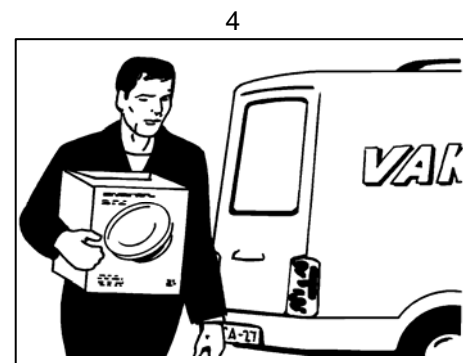
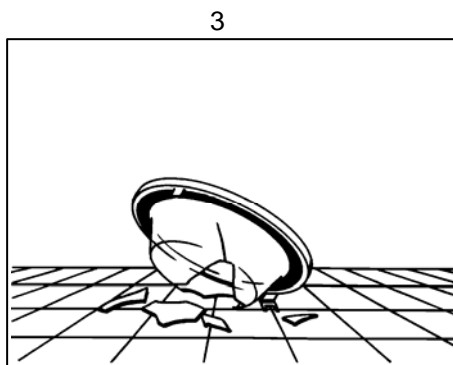
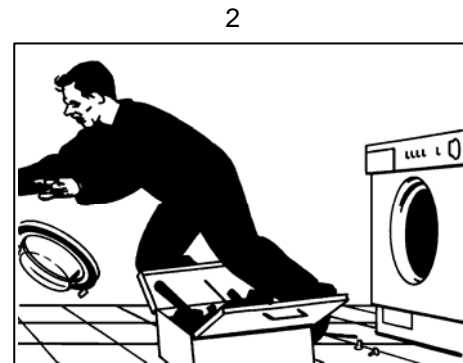
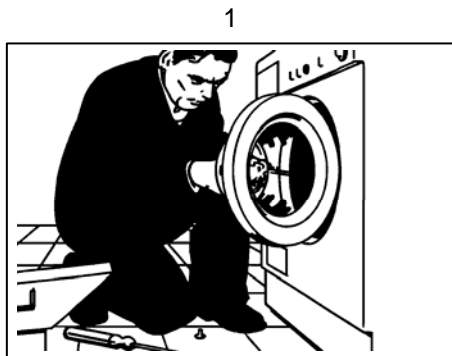
In onze wijk is de afgelopen drie maanden opvallend veel ingebroken. Dat gebeurt vaak als mensen een raampje open laten staan. Er is tot nu toe voor tienduizenden euro's aan goederen meegenomen. In sommige huizen is voor honderden euro's aan contant geld buitgemaakt.

De politie zal intensiever gaan patrouilleren in onze wijk. Mensen kunnen natuurlijk zelf ook veel doen om inbraken tegen te gaan. Daarom de volgende twee adviezen:

Ten eerste

13 Schademelding wasmachine

U werkt als monteur bij MIKA, een bedrijf dat wasmachines repareert. Vandaag bent u bij mevrouw Koopmans om haar wasmachine te repareren. Haar wasmachine doet het niet meer. Maar tijdens de reparatie maakt u een fout. Er ontstaat schade aan de wasmachine van mevrouw Koopmans. Kijk naar de plaatjes.



U moet deze schade melden bij uw baas. Daarvoor moet u een formulier invullen. Uw baas moet in dit formulier precies kunnen lezen wat er gebeurd is. Daarom moet u opschrijven wat de schade is, hoe de schade is ontstaan en welke oplossing u hebt gekozen.

Opdracht

Vul het formulier op de bladzijde hiernaast verder in. Schrijf op wat er gebeurd is. Gebruik daarbij de plaatjes.

